

Navian Marketing Report

RF Devices/Modules For Cellular Terminal

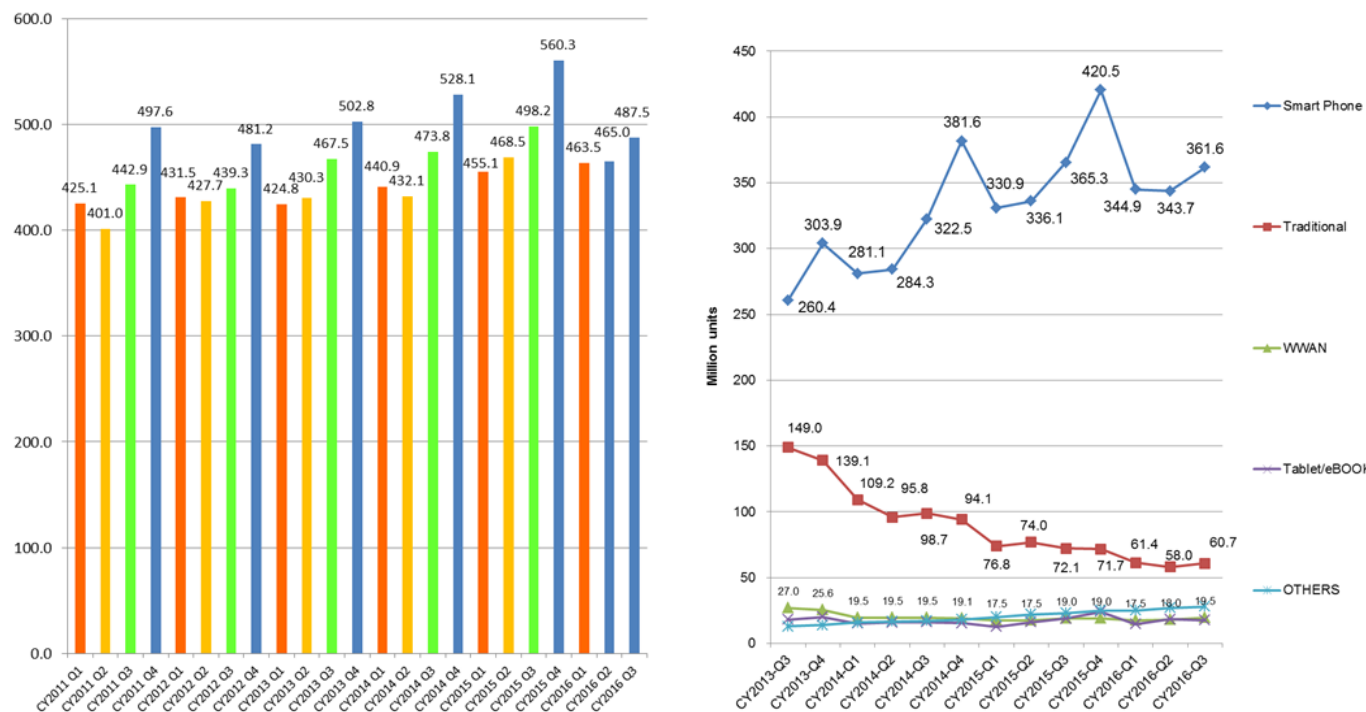
Quarterly Market Report Q3 2016

2017年1月16日発刊

本レポートで対象とする Cellular Terminal 用高周波部品・モジュール

- ① Front end Module (ASM・RX Module・TX Module・PAiD・FEMiD・All-in-One FEM・PAMiD・FILTER BANK・Duplexer Bank・Multiplexer)
- ② Antenna Switch (Main RF/Diversity) Power Amplifier Module
- ④ Duplexer
- ⑤ Band Pass Filter
- ⑥ TCXO

Cellular Terminal の製品タイプ別及び規格別出荷構成比 四半期推移



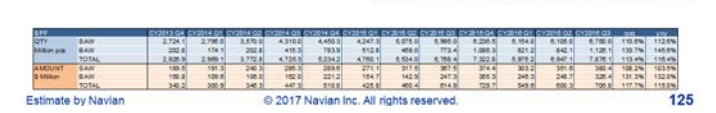
Cellular Terminal Annual Shipment History CY2000-CY2016

- ◆ 2016年のCellular Terminalの出荷規模は、前年比100.2%の1,987.6million unitsの見込み。
- ◆ 先年のレポートの見込みより、マイナス4.7million unitsと僅かながら下方修正とした。
- ◆ 苦戦したiPhone6sに比較して好調なiPhone7だが、当初の見通しを大きく超えることはなく、市場全体を押し上げるには至らない。
- ◆ 一方、GALAXY Note7の生産中止などで失速感のあったSAMSUNGも、第2四半期のレポートで見込んだ通り低迷基調となっている。

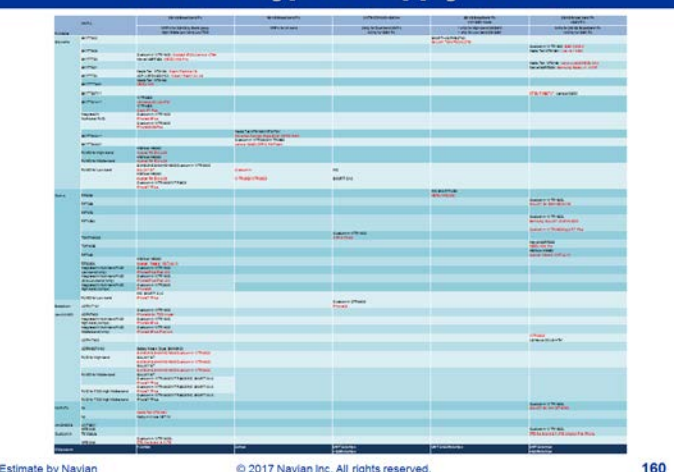


3Q 2016: Band Pass Filter Market Size

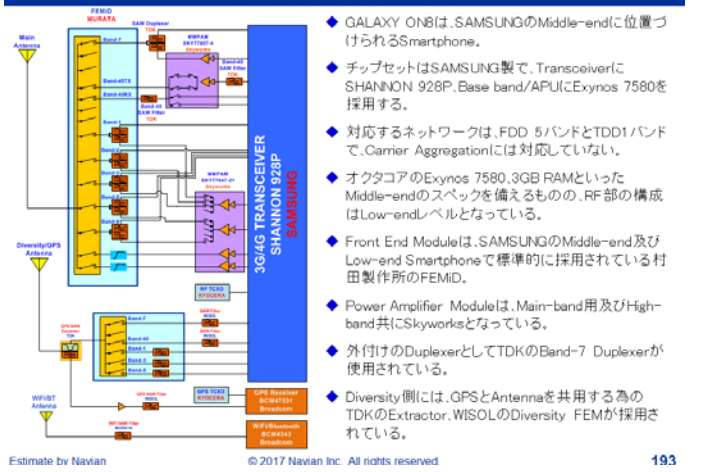
- ◆ 2016年第3四半期におけるBand Pass Filterの市場規模は、数量ベース7,876.1million pcs・金額ベース706.8million dollarsとなった。
- ◆ 前四半期比で数量ベース113.4%・金額ベース117.7%、前年同期比で数量ベース116.4%・金額ベース115.0%となる。
- ◆ 13個から50個ものBand Pass Filterを使用した中国の5mode/3mode Smartphoneは、Media Tekの新プラットフォームなどの採用によって急速に使用台数が減少しており、現在は10個から14個程度の搭載数となっている。
- ◆ ただ、5mode/LTEを中心としたLTEの急速な普及によるDiversity用のBand Pass Filterの需要拡大は継続している。
- ◆ また、9月に発表されたiPhone7では、46個~49個ものBPFを搭載したことで、BPFの需要を押し上げている。
- ◆ Filterの種類別では、TD-LTEの実用化当初はBand-41やBand-40で多用されていたBAW Filterは大半がSAW Filterに置き換えが進んでいる。
- ◆ 一方、Band-41やBand-40と近接する周波数を使用するWiFi用のBand Pass Filterとして、BAW Filterが標準的に採用され、TD-LTEの普及によって需要が増加傾向にある。



M/M PAM Type & Supply Chain



SAMSUNG GALAXY ON8 SM-J710FZDGIN5 RF Circuit Estimation



e-Book Reader / Tablet PC

WWAN Terminal / Adapter / Embedded Module

Smart Phone

Traditional Handset / Mobile Phone / Fixed Wireless Terminal

Non-Voice

Voice

●お申し込みは同封の FAX 申し込み用紙又は電子メール・お電話にて承ります。

●内容等のお問い合わせは下記担当まで、お気軽にお申し付けください。

■資料発刊要領

RF Devices/Modules For Cellular Terminal Quarterly Market Report Q3 2016 (7-9 月期)

-CD-ROM (PDF file)-

- 発刊日 2017年1月16日
- 資料体裁 A4版 フルカラー 211 スライド CD-ROM(PDF file) ※印刷物は付属いたしません
- PDF file of report/Excel data/JPEG files of Teardown photos
- 価格 150,000 円(税別) ※168,000JPN for international customers

※年四回分のお申し込みの場合は 498,000 円(税別)

※上記費用はローカルライセンスを対象としています。

※連結企業の総従業員数が10,000人以上の企業様では、国内の事業部門内又は部署内(子会社の場合は企業単位)のご利用に限定させていただきます。

■お問い合わせ・お申し込み先

有限会社 ナビアン

担当: 安藤 嘉泰 andoh@navian.co.jp

〒167-0041 東京都杉並区善福寺 2-18-2

TEL 03-5303-1303 FAX 03-5303-1304

※お支払いは、調査レポートのお届け後、弊社指定口座に現金でお振り込みください(請求書は書籍に同封)

PHASE 1. CELLULAR TERMINAL SHIPMENT AND UPDATE

1. Cellular Terminal Quarterly Shipment History
2. Cellular Terminal Quarterly Shipment by Product Type
3. Cellular Terminal Quarterly Shipment by Standard
4. Cellular Terminal Annual Shipment
5. Annual Shipment History CY2000-CY2016
6. Annual Cellular Terminal Shipment Trend by Product Type
7. Annual Cellular Terminal Shipment Trend by Cellular Standard

PHASE 2. SHIPMENT AND STATUS OF CELLULAR TERMINAL KEY MANUFACTURER

1. Cellular Terminal Shipment by Maker & Product Type
1Q 2013-3Q2016
2. Cellular Terminal Shipment by Maker & Cellular Standard
1Q 2013-3Q2016
3. Annual Cellular Terminal Market Share Trend
 - (1) Cellular Terminal Shipment by Manufacturer & Product Type
CY2013-CY2016
 - (2) Cellular Terminal Shipment by Manufacturer & Cellular Standard
CY2013-CY2016
4. RF Platform Market Share by Cellular Terminal Manufacturer
 - (1) UMTS RF Platform Market Share by Cellular Terminal Manufacturer
Quarterly data: 1Q 2013-3Q2016
Annual data: CY2012-CY2016
 - (2) UMTS RF Platform Market Share by Cellular Terminal Manufacturer
Quarterly data: 1Q2013-3Q2016
Annual data: CY2012-CY2016

PHASE 3. RF Devices / Modules For Cellular Market Trend

1. Front End Modules
 - (1) Quarterly Front End Module Market Trend
 - (2) Annual Front End Module Market Trend by CY2016
 - (3) Detailed Data of Front End Module Marke
 - (4) 3Q2016 : Front End Module Market Size & Trend by Product
 - ①Antenna Switch Module
 - ②RX Module
 - ③TX Module
 - ④FEMiD
 - ⑤All-in-One FEM
 - ⑥PAMiD

- ⑦PAiD
- ⑧Filter Bank
- ⑨Duplexer Bank
- ⑩Multiplexer (Quadplexer)
2. Antenna Switches
 - (1) Antenna Switch Market Size in 3Q2016
 - Antenna Switch TOTAL Market Size
 - Antenna Switch for Main RF Market Size by Throw Count
 - Antenna Switch for Main RF Market Size by Substrate
 - Antenna Switch for Diversity Market Size by Substrate
 - (2) Quarterly Detailed Data of Antenna Switches
 - (3) Annual Market Size of Antenna Switch in CY2016
 - Market Forecast of Antenna Switch
 - Market Forecast of Antenna Switch for Main RF by Throw Count
 - Market Forecast of Antenna Switch for Main RF by Substrate
 - Market Forecast of Antenna Switch for Diversity by Substrate
 - (4) Annual Detailed Data of Antenna Switch Market
3. Power Amplifier Module
 - (1) Power Amplifier Module Market Size in 3Q2016
 - (2) Annual Market Size of Power Amplifier Module by Product Type in CY2016
 - (3) Annual Detailed Data of Power Amplifier Module Market
4. Duplexers
 - (1) Duplexer Market Size in 3Q2016
 - (2) Annual Market Size of Duplexer by Band in CY2016
 - (3) Annual Detailed Data of Duplexer Market
5. Band Pass Filters
 - (1) Band Pass Filter Market Size in 3Q2016
 - (2) Annual Market Size of Band Pass Filter in CY2016
6. TCXOs
 - (1) TCXO Market Size in 3Q2016
 - (2) Annual Market Size of TCXO in CY2016

PHASE 4. RF COMPONENT/MODULE KEY MANUFACTURER TRENDS

1. Front End Modules
 - (1) Antenna Switch Module
 - ASM Market Share for Q2 CY2016 Result & CY2016 Forecast
 - ASM Market Share Breakdown per Product Type
 - (2) RX Module
 - RX Module Market Share for Q2 CY2016 Result & CY2016 Forecast
 - RX Module Market Share Breakdown per Product Type
 - (3) TX Module

- TX Module Market Share for Q2 CY2016 Result & CY2016 Forecast
- TX Module Market Share Breakdown per Product Type
- (4) FEMiD
 - FEMiD Market Share for Q2 CY2016 Result & CY2016 Forecast
 - FEMiD Market Share Breakdown per Product Type
- (5) PAiD
 - PAiD Market Share for Q2 CY2016 Result & CY2016 Forecast
 - PAiD Market Share Breakdown per Product Type
- (6) Filter Bank
 - Filter Bank Market Share for Q2 CY2016 Result & CY2016 Forecast
 - Filter Bank Market Share Breakdown per Product Type
- (6) Duplexer Bank
 - Duplexer Bank Market Share for Q2 CY2016 Result & CY2016 Forecast
 - Duplexer Bank Market Share Breakdown per Product Type
- (7) Multiplexer
 - Multiplexer Market Share for Q2 CY2016 Result & CY2016 Forecast
 - Multiplexer Market Share Breakdown per Product Type
2. Antenna Switches
 - (1) Antenna Switch Market Share for Q2 CY2016 Result & CY2016 Forecast
 - Antenna Switch for Main RF
 - Antenna Switch for Main RF =>SP7T
 - (2) Quarterly Antenna Switch for Main RF Market Share Breakdown per Product Type
 - (3) Annual Antenna Switch for Main RF Market Share Breakdown per Product Type
 - (4) Quarterly Antenna Switch for Diversity Market Share Breakdown per Product Type
 - (5) Annual Antenna Switch for Diversity Market Share Breakdown per Product Type
 - (6) Antenna Switch Supply chain
3. Power Amplifier Module
 - (1) PAM Market Share for Q2 CY2016 Result & CY2016 Forecast
 - (2) 3G/4G PAM Market Share for Q2 CY2016 Result & CY2016 Forecast
 - (3) UMTS PAM Supply chain
 - (4) M/M PAM Type & Supply Chain
 - (5) M/M PAM Market Share for Q2 CY2016 Result & CY2016 Forecast
 - (6) MM PA Shipment Breakdown per Manufacturer
 - (7) Quarterly PAM Market Share Breakdown per Product Type
 - (8) Annual Power Amplifier Module Market Share Breakdown

4. Duplexers
 - (1) Duplexer Market Share for Q2 CY2016 Result & CY2016 Forecast
 - (2) Duplexer Supply chain
 - (3) Quarterly Duplexer Market Share Breakdown per Product Type
 - (4) Annual Duplexer Market Share Breakdown per Product Type
5. Band Pass Filters
 - (1) BPF Market Share for Q2 CY2016 Result & CY2016 Forecast
 - (2) BPF Market Share history by Product Type: SAW & BAW
6. TCXOs
 - (1) TCXO Market Share for Q2 CY2016 Result & CY2016 Forecast
 - (2) TCXO Market Share Breakdown per Product Type
 - (3) TCXO Supply chain

PHASE 5. Hot Products Teardown

1. Teardown Summary except iPhone7
 - Product outline: Product type/Release date/price/Network
 - RF Components / Modules useage
2. Huawei P9 EVA-L09
 - (1) RF Circuit Block-diagram Estimation
 - (2) Motherboard pictures & Major components/modules
 - (3) RF Section pictures & RF Components / Modules
3. OPPO R9m
 - (1) RF Circuit Block-diagram Estimation
 - (2) Motherboard pictures & Major components/modules
 - (3) RF Section pictures & RF Components / Modules
4. OPPO R9 Plusm
 - (1) RF Circuit Block-diagram Estimation
 - (2) Motherboard pictures & Major components/modules
 - (3) RF Section pictures & RF Components / Modules
5. ZTE NUBIA Z11 Mini NX529J
 - (1) RF Circuit Block-diagram Estimation
 - (2) Motherboard pictures & Major components/modules
 - (3) RF Section pictures & RF Components / Modules
6. iPhone7
 - (1) RF Modules in iPhone 7 Preliminary estimate Estimation
 - (2) iPhone 7 A1779 Japan Model RF Circuit Estimation
 - (3) iPhone 7 A1779 Motherboard pictures & Major components/modules
 - (4) iPhone 7 A1779 RF Section pictures & RF Components / Modules

F A X 申 込 用 紙

有限会社ナビアン 行き

Fax : 03-5303-1304

(Tel:03-5303-1303)

- 「RF Devices/Modules For Cellular Terminal Quarterly Market Report」
を下記の通り申し込みます。

Report Title	価格	数量
■RF Devices/Modules For Cellular Terminal Quarterly Market Report Q32016 -CD-ROM-	150,000 円(消費税別)	
■年間購読 (四半期レポート4回分)	_____年 第 _____ 四半期レポート から ※記入例 2016 第 1 半期レポートから	498,000 円(消費税別)

※上記費用はローカルライセンスを対象としています。

※連結企業の総従業員数が10,000人以上の企業様では、国内の事業部門内又は部署内(子会社の場合は企業単位)のご利用に限定させていただきます。

※日本国外のお客様は、168,000 円となります。

<mailto:info@navian.co.jp> 又は お電話 03-5303-1303

日 付	年	月	日
社 名			
所 属			
役 職		氏 名	印
E - m a i l	@		
住 所	〒 _____		
電 話		F A X	

※電子メールアドレスは、Gmail や YAHOO メールなどのフリーメール以外のメールアドレスをご記入下さい。

- 本レポートに対するご意見・ご要望などございましたら、下記にご記入ください。
