

Navian Marketing Report

RF Devices/Modules For Cellular Terminal

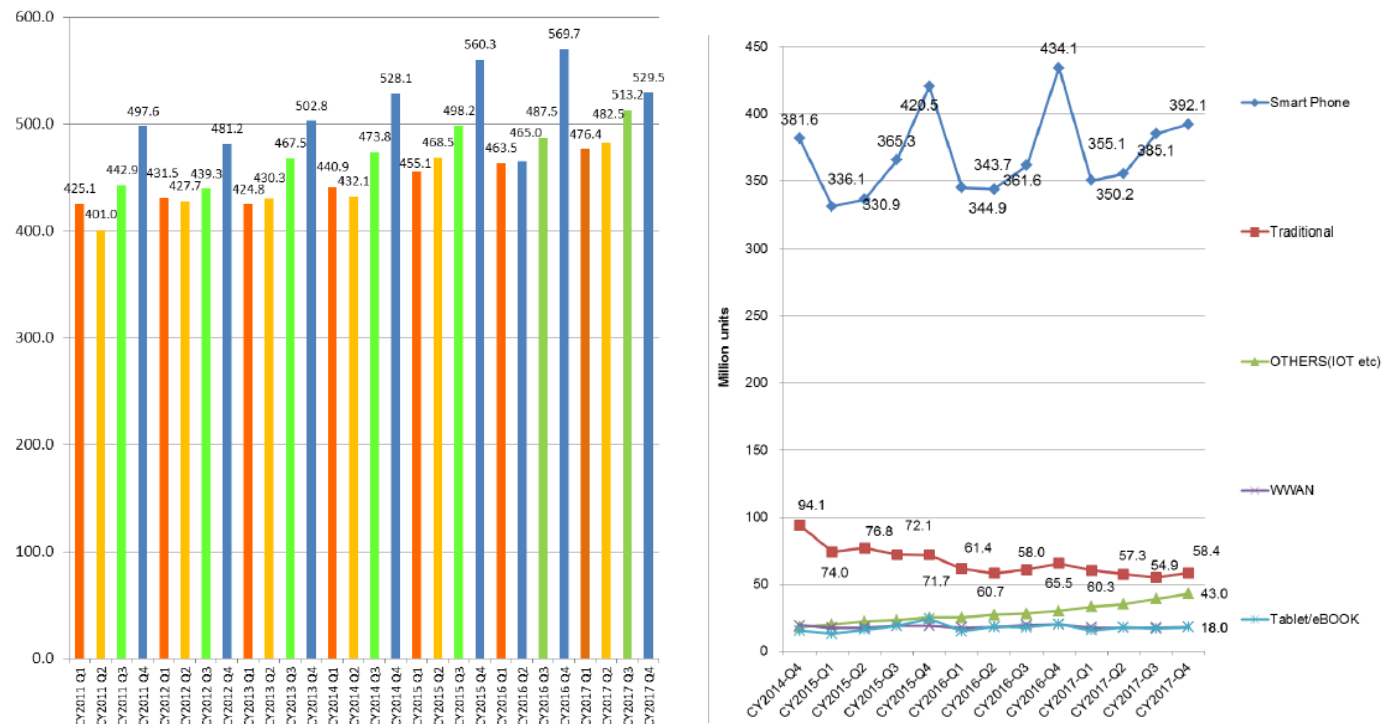
Quarterly Market Report Q4 2017

2018年5月22日発刊

本レポートで対象とする Cellular Terminal 用高周波部品・モジュール

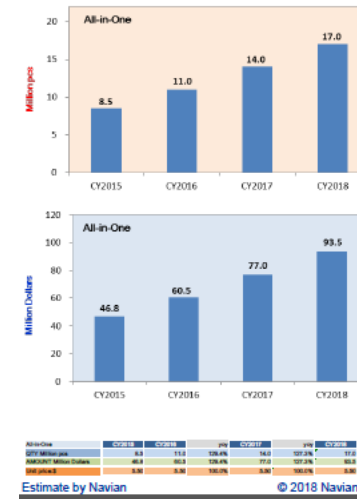
- ① Front end Module (ASM・RX Module・TX Module・PAiD・FEMiD・All-in-One FEM・PAMiD・FILTER BANK・Duplexer Bank・Multiplexer・A-Multiplexer)
- ② Antenna Switch (Main RF/Diversity) Power Amplifier Module
- ④ Duplexer
- ⑤ Band Pass Filter
- ⑥ TCXO

Cellular Terminal の製品タイプ別及び規格別出荷構成比 四半期推移



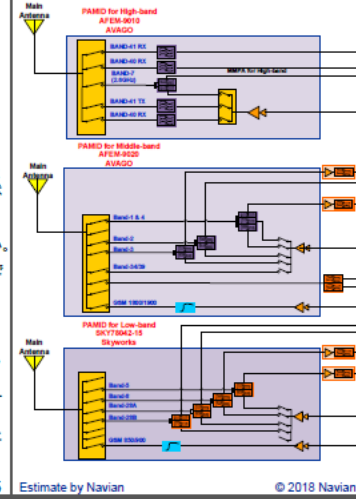
Report Sample

Market Forecast of All-in-One FEM in CY2017



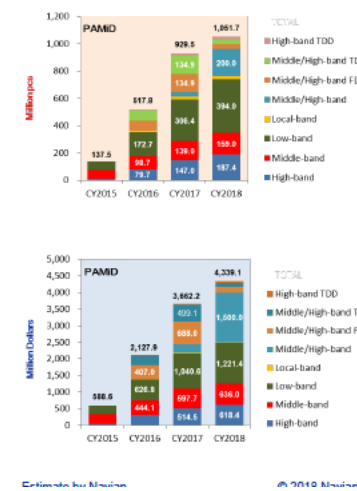
- ◆ 主要な周波数に対応するAntenna Switch・Power Management・Duplexer/Band Pass FilterといったRF front-end部の機能を全て取り込んだModuleが、All-in-One FEMである。
- ◆ 現在All-in-One FEMを製品化しているのは、Skyworksの"SkyOne"のみ。
- ◆ Microsoft・Huawei・ZTE・SAMSUNGの一部のSmart phoneで採用されているが、その規模は限定的なものとなっている。
- ◆ Skyworksは、All-in-One FEMに加えて、同様の部品構成であるPAMiDもSky Oneブランドとして展開しており、現状ではPAMiDへの注力度が高まっているよう。
- ◆ RF360(TDK+Qualcomm)の"RF360"によるAll-in-One FEMに関しては、これまで生産ベースの供給実績はない。
- ◆ RF360も、Skyworksと同様に今後の需要の拡大が期待できるPAMiDに注力する方向にある。
- ◆ Skyworksによれば、当初想定していたAll-in-Oneのユーザーは「高周波設計技術を持たない携帯電話メーカー以外のユーザー」、例えばTabletを製品化するPCメーカー等だったが、これまでのところ採用はないという。
- ◆ All-in-One FEMは、携帯電話メーカーが複数種類の開発時における開発リソース削減を目的に採用されるケースが多い模様だ。
- ◆ そういったことから、All-in-One FEMは、今後も主力製品に採用されるケースはないと考えられ、限定的な市場規模にとどまると予想される。

Outline of PAMiD



- ◆ PAMiDは、2015年から実用化された新しいFront End Module。
- ◆ SAMSUNGが、GALAXY S6やGALAXY Note 5等のHigh-end Smartphoneで採用している。
- ◆ 左図の回路Blockは、GALAXY S6の中国向けモデル"SM-G9208"でのPAMiDの採用例。
- ◆ 部品構成としては、Antenna Switch・Duplexer・BPF・Power Amplifierといった主要なRF部品を全て集積する。
- ◆ PAMiDは、基本的に多バンド対応のSmartphone向けのFEMで、High-band用・Middle-band用・Low-band用の三つの周波数グループのTYPEに分類される。
- ◆ 周波数グループ毎に分けるのは、Carrier Aggregation動作時のアイソレーションの確保が主な目的となっている。

Market Forecast of PAMiD in CY2017



- ◆ High-end SmartphoneでのPAMiDの採用が一般化してきている。
- ◆ 2015年発売以降のSAMSUNGのGALAXY S Series/Note、2016年発売以降のAppleのiPhoneは、全てPAMiDを採用する。
- ◆ この他、Huawei が2016年前半にHigh-end Smartphoneの一部にPAMiDを採用。
- ◆ 2016年後半から2017年にかけては、中堅以下のメーカーでのPAMiD採用が相次いでいる。
- ◆ 具体的には、SONY・LG・HTC・SHARP・One Plus(OPPO関連会社)などがPAMiDを採用している。
- ◆ iPhone8/Xでは、Middle-bandとHigh-bandを統合したMiddle/High-band PAMiDを採用し、PAMiDの集積化・大規模化が進行している。
- ◆ また、iPhone7及びiPhone8/Xの日本向けモデルでは、Band-11/21に対応するLocal-band PAMiDが採用され、PAMiDの多様化も進行している。
- ◆ 更に、2018年にはMain bandに対応するFEMとHigh-band PAMiDを組み合わせたPlatformがSAMSUNGのMiddle-end/Low-end Smartphoneで採用されそうだ。
- ◆ PAMiDの2018年における市場規模は、数量ベースで前年比113.1%の1,051.7million pos. 金額ベースで前年比118.5%の4,339.1million dollarsの見込みだ。

Market Forecast of PAMiD in CY2017

PAMiD QTY Million pos	Band	CY2015		CY2016		yoy		CY2017		yoy		CY2018		yoy	
		Q1	Q2	Q1	Q2	Q1	Q2	Q1	Q2	Q1	Q2	Q1	Q2	Q1	Q2
High-band	High-band	12.5	79.7	637.6%	147.0	184.4%	187.4	127.5%							
Middle-band	Middle-band	62.5	96.7	157.9%	130.0	140.8%	159.0	114.4%							
Low-band	Low-band	62.5	172.7	276.3%	306.4	177.4%	394.0	128.6%							
Local-band	Local-band	0.0	11.2	-	19.8	176.8%	20.0	101.0%							
Middle/High-band	Middle/High-band	0.0	0.0	-	32.5	-	200.0	615.4%							
Middle/High-band FDD	Middle/High-band FDD	0.0	74.0	-	134.9	182.3%	35.0	25.9%							
Middle/High-band TDD	Middle/High-band TDD	0.0	74.0	-	134.9	182.3%	35.0	25.9%							
High-band TDD	High-band TDD	0.0	7.5	-	15.0	200.0%	21.3	141.9%							
TOTAL	TOTAL	137.5	517.8	376.6%	929.5	179.5%	1,051.7	113.1%							
AMOUNT Million dollars	High-band	51.3	318.5	620.8%	514.5	161.5%	618.4	120.2%							
	Middle-band	290.9	444.1	152.6%	597.7	134.6%	636.0	106.4%							
	Low-band	246.4	626.8	254.4%	1,040.6	166.0%	1,221.4	117.4%							
	Local-band	0.0	16.8	-	27.7	165.0%	26.0	93.8%							
	Middle/High-band	0.0	0.0	-	290.0	-	1,500.0	519.0%							
	Middle/High-band FDD	0.0	407.0	-	698.0	169.0%	168.0	24.4%							
	Middle/High-band TDD	0.0	296.0	-	490.0	166.0%	122.5	24.5%							
High-band TDD	0.0	18.8	-	34.5	184.0%	46.8	135.7%								
TOTAL	TOTAL	588.6	2,127.9	361.5%	3,662.2	172.1%	4,339.1	118.5%							
Unit price \$	High-band	4,104	3,999	97.4%	3,550	87.6%	3,300	94.3%							
	Middle-band	4,655	4,499	96.6%	4,300	92.6%	4,000	93.0%							
	Low-band	3,943	3,629	92.1%	3,396	86.6%	3,100	91.3%							
	Local-band	-	1,500	-	1,400	93.3%	1,300	92.9%							
	Middle/High-band	-	-	-	8,000	-	7,500	93.8%							
	Middle/High-band FDD	-	5,500	-	5,100	92.7%	4,800	94.1%							
	Middle/High-band TDD	-	4,000	-	3,700	92.5%	3,500	94.6%							
High-band TDD	-	2,500	-	-	-	2,200	-								
AVERAGE	AVERAGE	4,281	4,109	96.0%	3,940	95.9%	4,126	104.7%							



Non-Voice

Voice

●お申し込みは同封の FAX 申し込み用紙又は電子メール・お電話にて承ります。
 ●内容等のお問い合わせは下記担当まで、お気軽にお申し付けください。
 ■資料発刊要領

RF Devices/Modules For Cellular Terminal Quarterly Market Report Q4 2017
-CD-ROM (PDF file)-

○発刊日 2018年5月22日
 ○資料体裁 A4版 フルカラー 241スライド CD-ROM(PDF file) ※印刷物は付属いたしません
 PDF file of report/Excel data/JPEG files of Teardown photos

○価格 150,000円(税別) ※168,000JPN for international customers

※年四回分のお申し込みの場合は 498,000円(税別)

※上記費用はローカルライセンスを対象としています。
 ※連結企業の総従業員数が10,000人以上の企業様では、国内の事業部門内又は部署内(子会社の場合は企業単位)のご利用に限定させていただきます。

■お問い合わせ・お申し込み先
 有限会社 ナビアン
 担当: 安藤 嘉泰 andoh@navian.co.jp
 〒167-0041 東京都杉並区善福寺 2-18-2
 TEL 03-5303-1303 FAX 03-5303-1304
 ※お支払いは、調査レポートのお届け後、弊社指定口座に現金でお振り込みください(請求書は書籍に同封)

PHASE 1. CELLULAR TERMINAL SHIPMENT AND UPDATE

1. Cellular Terminal Quarterly Shipment History
2. Cellular Terminal Quarterly Shipment by Product Type
3. Cellular Terminal Quarterly Shipment by Standard
4. Cellular Terminal Annual Shipment
5. Annual Shipment History CY2000-CY2017
6. Annual Cellular Terminal Shipment Trend by Product Type
7. Annual Cellular Terminal Shipment Trend by Cellular Standard

PHASE 2. SHIPMENT AND STATUS OF CELLULAR TERMINAL KEY MANUFACTURER

1. Cellular Terminal Shipment by Maker & Product Type
1Q 2014-4Q2017
2. Cellular Terminal Shipment by Maker & Cellular Standard
1Q 2014-4Q2017
3. Annual Cellular Terminal Market Share Trend
 - (1) Cellular Terminal Shipment by Manufacturer & Product Type
CY2014-CY2017
 - (2) Cellular Terminal Shipment by Manufacturer & Cellular Standard
CY2014-CY2017
4. RF Platform Market Share by Cellular Terminal Manufacturer
 - (1) UMTS RF Platform Market Share by Cellular Terminal Manufacturer
Quarterly data: 1Q 2014-4Q2017
Annual data: CY2013-CY2017
 - (2) UMTS RF Platform Market Share by Cellular Terminal Manufacturer
Quarterly data: 1Q 2014-4Q2017
Annual data: CY2013-CY2017

PHASE 3. RF Devices / Modules For Cellular Market Trend

1. Front End Modules
 - (1) Quarterly Front End Module Market Trend
 - (2) Annual Front End Module Market Trend by Product
 - (3) Detailed Data of Front End Module Marke
 - (4) 4Q2017 : Front End Module Market Size & Trend by Product
 - ①Antenna Switch Module
 - ②RX Module
 - ③TX Module
 - ④FEMiD
 - ⑤All-in-One FEM

- ⑥PAMiD
- ⑦PAiD
- ⑧Filter Bank
- ⑨Duplexer Bank
- ⑩Multiplexer (Quadplexer/Hexaplexer)
- ⑪Antenna –Multiplexer
2. Antenna Switches
 - (1) Antenna Switch Market Size in 4Q2017
 - Antenna Switch TOTAL Market Size
 - Antenna Switch for Main RF Market Size by Throw Count
 - Antenna Switch for Main RF Market Size by Substrate
 - Antenna Switch for Diversity Market Size by Substrate
 - (2) Quarterly Detailed Data of Antenna Switches
 - (3) Annual Market Size of Antenna Switch in CY2017
 - Market Forecast of Antenna Switch
 - Market Forecast of Antenna Switch for Main RF by Throw Count
 - Market Forecast of Antenna Switch for Main RF by Substrate
 - Market Forecast of Antenna Switch for Diversity by Substrate
 - (4) Annual Detailed Data of Antenna Switch Market
3. Power Amplifier Module
 - (1) Power Amplifier Module Market Size in 4Q2017
 - (2) Annual Market Size of Power Amplifier Module by Product Type in CY2017
 - (3) Annual Detailed Data of Power Amplifier Module Market
4. Duplexers
 - (1) Duplexer Market Size in 4Q2017
 - (2) Annual Market Size of Duplexer by Band in CY2017
 - (3) Annual Detailed Data of Duplexer Market
5. Band Pass Filters
 - (1) Band Pass Filter Market Size in 4Q2017
 - (2) Annual Market Size of Band Pass Filter in CY2017
6. TCXOs
 - (1) TCXO Market Size in 4Q2017
 - (2) Annual Market Size of TCXO in CY2017

PHASE 4. RF COMPONENT/MODULE KEY MANUFACTURER TRENDS

1. Front End Modules
 - (1) Antenna Switch Module
 - ASM Market Share for Q4 CY2017 Result & CY2017 Forecast
 - ASM Market Share Breakdown per Product Type
 - (2) RX Module

- RX Module Market Share for Q4 CY2017 Result & CY2017 Forecast
 - RX Module Market Share Breakdown per Product Type
- (3) TX Module
 - TX Module Market Share for Q4 CY2017 Result & CY2017 Forecast
 - TX Module Market Share Breakdown per Product Type
- (4) FEMiD
 - FEMiD Market Share for Q4 CY2017 Result & CY2017 Forecast
 - FEMiD Market Share Breakdown per Product Type
- (5) PAiD
 - PAiD Market Share for Q4 CY2017 Result & CY2017 Forecast
 - PAiD Market Share Breakdown per Product Type
- (6) Filter Bank
 - Filter Bank Market Share for Q4 CY2017 Result & CY2017 Forecast
 - Filter Bank Market Share Breakdown per Product Type
- (6) Duplexer Bank
 - Duplexer Bank Market Share for Q4 CY2017 Result & CY2017 Forecast
 - Duplexer Bank Market Share Breakdown per Product Type
- (7) Multiplexer
 - Multiplexer Market Share for Q4 CY2017 Result & CY2017 Forecast
 - Multiplexer Market Share Breakdown per Product Type

2. Antenna Switches
 - (1) Antenna Switch Market Share for Q4 CY2017 Result & CY2017 Forecast
 - Antenna Switch for Main RF
 - Antenna Switch for Main RF =>SP7T
 - (2) Quarterly Antenna Switch for Main RF Market Share Breakdown
 - per Product Type
 - (3) Annual Antenna Switch for Main RF Market Share Breakdown
 - per Product Type
 - (4) Quarterly Antenna Switch for Diversity Market Share Breakdown
 - per Product Type
 - (5) Annual Antenna Switch for Diversity Market Share Breakdown
 - per Product Type
 - (6) Antenna Switch Supply chain
3. Power Amplifier Module
 - (1) PAM Market Share for Q4 CY2017 Result & CY2017 Forecast
 - (2) 3G/4G PAM Market Share for Q4 CY2017 Result & CY2017 Forecast
 - (3) UMTS PAM Supply chain
 - (4) M/M PAM Type & Supply Chain

- (5) M/M PAM Market Share for Q4 CY2017 Result & CY2017 Forecast
- (6) M/M PA Shipment Breakdown per Manufacturer
- (7) Quarterly PAM Market Share Breakdown per Product Type
- (8) Annual Power Amplifier Module Market Share Breakdown
 - per Product Type
4. Duplexers
 - (1) Duplexer Market Share for Q4 CY2017 Result & CY2017 Forecast
 - (2) Duplexer Supply chain
 - (3) Quarterly Duplexer Market Share Breakdown per Product Type
 - (4) Annual Duplexer Market Share Breakdown per Product Type
5. Band Pass Filters
 - (1) BPF Market Share for Q4 CY2017 Result & CY2017 Forecast
 - (2) BPF Market Share history by Product Type: SAW & BAW
6. TCXOs
 - (1) TCXO Market Share for Q4 CY2017 Result & CY2017 Forecast
 - (2) TCXO Market Share Breakdown per Product Type
 - (3) TCXO Supply chain

PHASE 5. Hot Products Teardown

1. Teardown Summary
 - Product outline: Product type/Release date/price/Network
 - RF Components / Modules usage
2. Samsung Galaxy Note8 SM-N950U For AT&T
 - The first Smart phone compatible with LAA
3. GALAXY S9 SM-G960FDS -Global Model-
 - Latest SAMSUNG Flagship Smart phone-
4. Xiaomi Redmi 5A
 - Latest Xiaomi best-selling Low-end Smart phone-
5. Transsion ITEL it5231
 - GSM Future Phone-

F A X 申 込 用 紙

有限会社ナビアン 行き

Fax : 03-5303-1304

(Tel:03-5303-1303)

- 「RF Devices/Modules For Cellular Terminal Quarterly Market Report」
を下記の通り申し込みます。

Report Title	価格	数量
■RF Devices/Modules For Cellular Terminal Quarterly Market Report Q4 2017 -CD-ROM-	150,000 円(消費税別)	
■年間購読 (四半期レポート4回分)	_____年 第 _____ 四半期レポート から ※記入例 2017 第4 半期レポートから	498,000 円(消費税別)

※上記費用はローカルライセンスを対象としています。

※連結企業の総従業員数が10,000人以上の企業様では、国内の事業部門内又は部署内(子会社の場合は企業単位)のご利用に限定させていただきます。

※日本国外のお客様は、168,000 円となります。

<mailto:info@navian.co.jp> 又は お電話 03-5303-1303

日 付	年	月	日
社 名			
所 属			
役 職		氏 名	印
E - m a i l	@		
住 所	〒 _____		
電 話		F A X	

※電子メールアドレスは、Gmail や YAHOO メールなどのフリーメール以外のメールアドレスをご記入下さい。

- 本レポートに対するご意見・ご要望などございましたら、下記にご記入ください。
